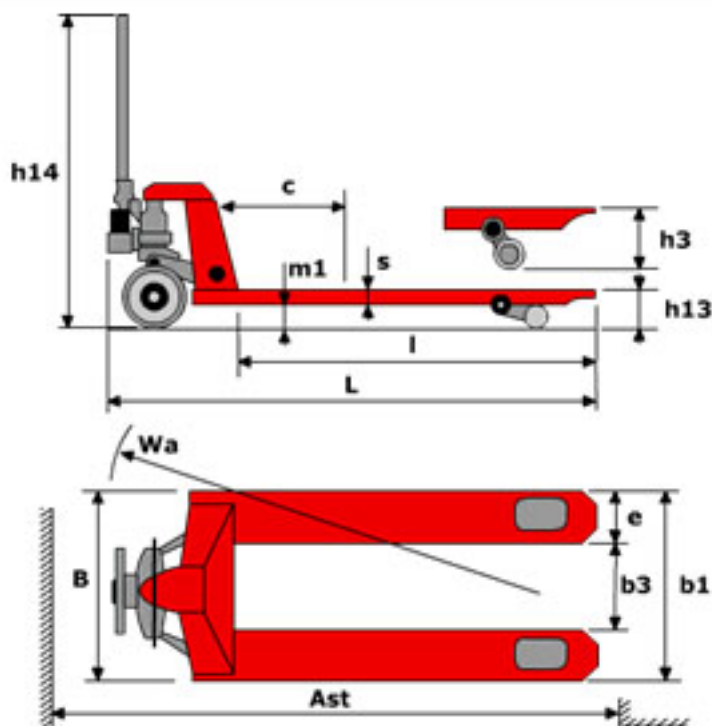


Тележки гидравлические – специальное исполнение “LEMA”



	Обозн.	Ед. изм.	LM 20 low-51	LM 20-brake	LM 15 4-way
Краткая характеристика			низкопрофильные вилы	с ручным тормозом	с возможностью передвигаться боком
Грузоподъемность		кг	2000		1500
Центр загрузки	c	мм	575		575
Высота подъема	h3	мм	170	200	170
Высота в нижнем положении	h13	мм	51	85	
Расстояние до поверхности (вилы в нижнем положении)	m1	мм	14	35	
Длина вил	l	мм	1150		
Ширина вил	b1	мм	540		
Расстояние между вилами	b3	мм	220		
Ширина вилы	e	мм	160		
Высота вилы	s	мм	37	50	
Общая длина	L	мм	1530		
Общая ширина	B	мм	540		
Высота ручки	h14	мм	1220		
Размер передних колес		мм	180x50		
Размер задних колес		мм	50x70	78x70	
Число колес спереди/сзади			2/4		
Радиус поворота	Wa	мм	1367		
Ширина прохода с паллетой	Ast	мм	1832		
Собственный вес		кг	78	80	78