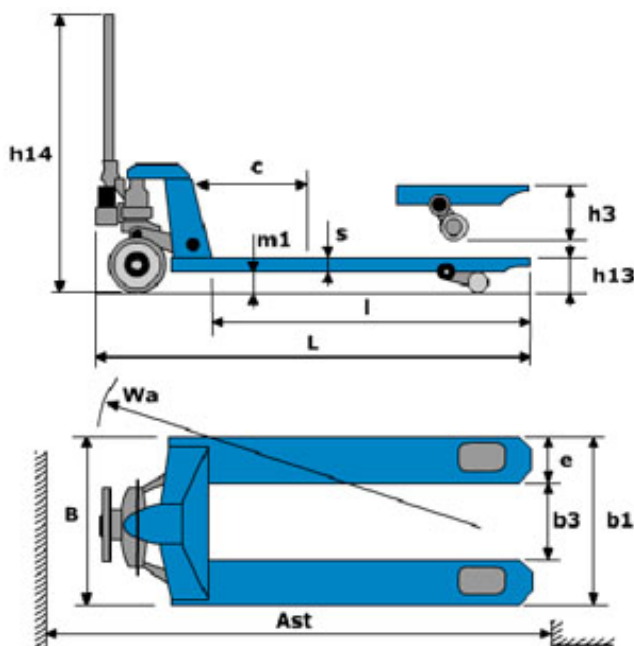


**Тележки гидравлические  
специальные (вилы  
стандартные)  
"Otto Kurtbach"**



	Обозн.	Ед. изм.	OK 30-115	OK 20-115 QL	OK 15 4-way	OK 25 brake	OK 25-steel	OK 25-galv
Краткая характеристика			гр-ть 3 т.	быстрый подъем	четырёх-ходовая	с тормозом	нержавею-щая сталь	гальванизи-рованная
Грузоподъемность		кг	3000	2000	1500	2500		
Центр загрузки	c	мм	575					
Высота подъема	h3	мм	200		210	200		
Высота в нижнем положении	h13	мм	85					
Расстояние до поверхности (вилы в нижнем положении)	m1	мм	25	35			25	35
Длина вил	l	мм	1150					
Ширина вил	b1	мм	540					
Расстояние между вилами	b3	мм	220					
Ширина вилы	e	мм	160					
Высота вилы	s	мм	60	50			60	50
Общая длина	L	мм	1535			1530	1535	
Общая ширина	B	мм	540					
Высота ручки	h14	мм	1240			1220	1240	
Размер передних колес		мм	200x50			180x50	200x50	
Размер задних колес		мм	82x70		78x70		82x70	
Число колес спереди/сзади			2/4					
Радиус поворота	Wa	мм	1367					
Ширина прохода для разворота с паллетой	Ast	мм	1842	1832				
Собственный вес		кг	95	84	84	84	84	84
Кол-во циклов до max высоты (без нагрузки)			4					