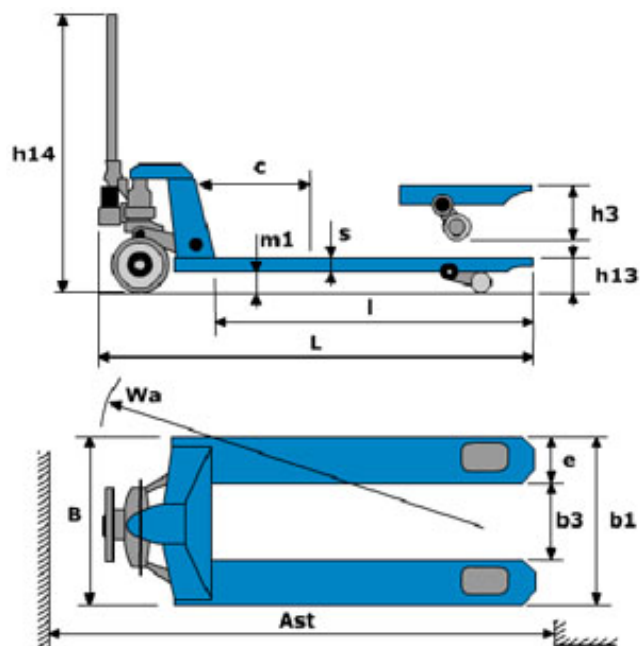
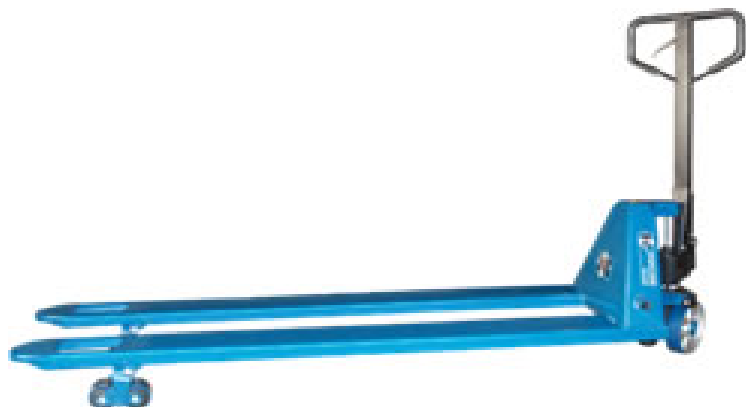


**Тележки гидравлические  
специальные  
(удлиненные вилы)  
"Otto Kurtbach"**



	Обозн.	Ед. изм.	ОК 20-150	ОК 15-180	ОК 15-200	ОК 10-240	ОК 10-300
Грузоподъемность		кг	2000	1500	1500	1000	1000
Центр загрузки	c	мм	750	900	1000	1200	1500
Высота подъема	h3	мм	200				
Высота в нижнем положении	h13	мм	85				
Расстояние до поверхности (вилы в нижнем положении)	m1	мм	35				
Длина вил	l	мм	1500	1800	2000	2400	3000
Ширина вил	b1	мм	540				
Расстояние между вилами	b3	мм	220				
Ширина вилы	e	мм	160				
Высота вилы	s	мм	50				
Общая длина	L	мм	1885	2185	2385	2785	3385
Общая ширина	B	мм	540				
Высота ручки	h14	мм	1240				
Размер передних колес		мм	200x50				
Размер задних колес		мм	82x70				
Число колес спереди/сзади			2/4				
Радиус поворота	Wa	мм	1715	2016	2216	2547	3144
Ширина прохода для разворота с паллетой	Ast	мм	2180	2480	2680	3185	3785
Собственный вес		кг	101	110	120	140	170