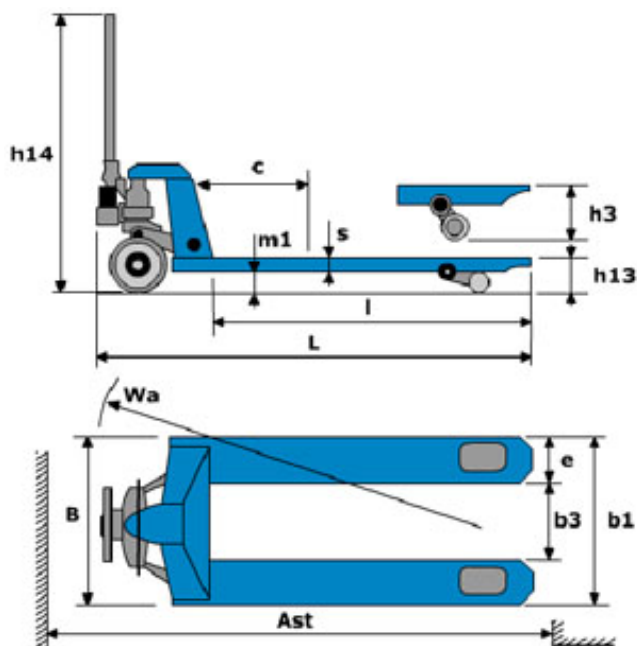


Тележки гидравлические низкопрофильные вилы "Otto Kurtbach"



	Обозн.	Ед. изм.	OK 20 low-61	OK 20 low-51	OK 10 low-35
Грузоподъемность		кг	2000	2000	1000
Центр загрузки	c	мм	575		560
Высота подъема	h3	мм	175	165	90
Высота в нижнем положении	h13	мм	61	51	35
Расстояние до поверхности (вилы в нижнем положении)	m1	мм	24	14	5
Длина вил	l	мм	1150		1120
Ширина вил	b1	мм	540		530
Расстояние между вилами	b3	мм	220		210
Ширина вилы	e	мм	160		
Высота вилы	s	мм	37		30
Общая длина	L	мм	1535		1505
Общая ширина	B	мм	540		530
Высота ручки	h14	мм	1230		
Размер передних колес		мм	180x50		160x50
Размер задних колес		мм	60x70	50x70	34x58
Число колес спереди/сзади			2/4		
Радиус поворота	Wa	мм	1367		1347
Ширина прохода для разворота с паллетой	Ast	мм	1832		1825
Собственный вес		кг	84	84	82