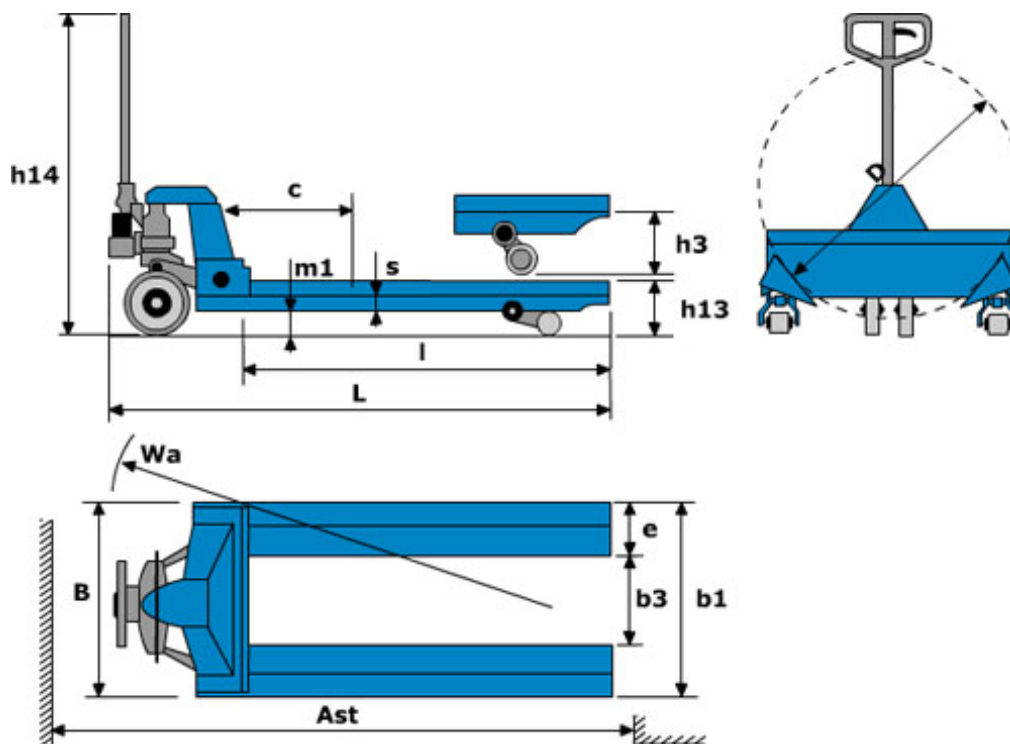


Тележки гидравлические для перевозки рулонов "Otto Kurtbach"



	Обозн.	Ед. изм.	OK 20-760 R	OK 20-850 R	OK 20-1000 R	OK 20-1150 R
Грузоподъемность		кг	2000			
Центр загрузки	c	мм	575			
Высота подъема	h3	мм	200			
Длина вил	l	мм	1150			
Ширина вил	b1	мм	760	850	1000	1150
Диаметр рулона	D	мм.	400-600	600-800	800-1200	1200-1600
Общая длина	L	мм	1535			
Общая ширина	B	мм	760	850	1000	1150
Высота ручки	h14	мм	1240			
Размер передних колес		мм	200x50			
Размер задних колес		мм	82x70			
Число колес спереди/сзади			2/4			
Радиус поворота	Wa	мм	1475	1527	1620	1723
Ширина прохода для разворота с паллетой	Ast	мм	1832			

www.ptcompany.ru