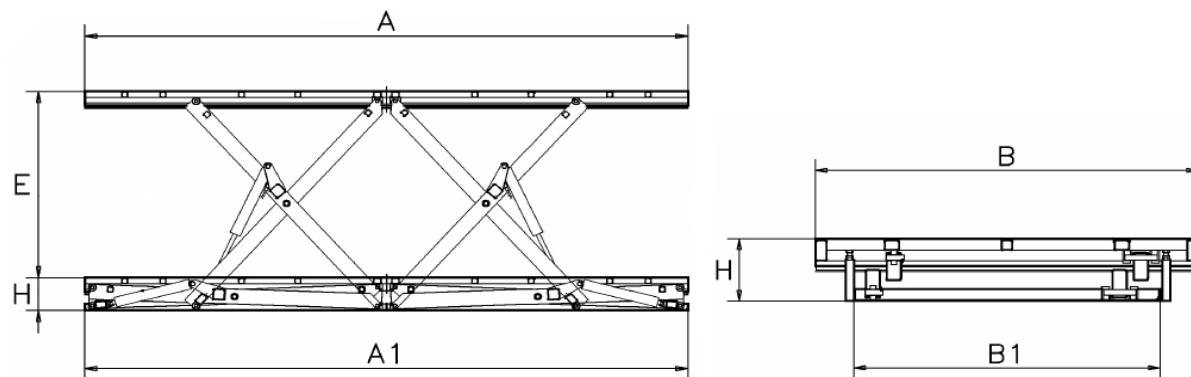


Гидравлический подъемный стол с одинарными сдвоенными ножницами серия ERGO.



Производитель:

Otto Kurtbach GmbH Германия.

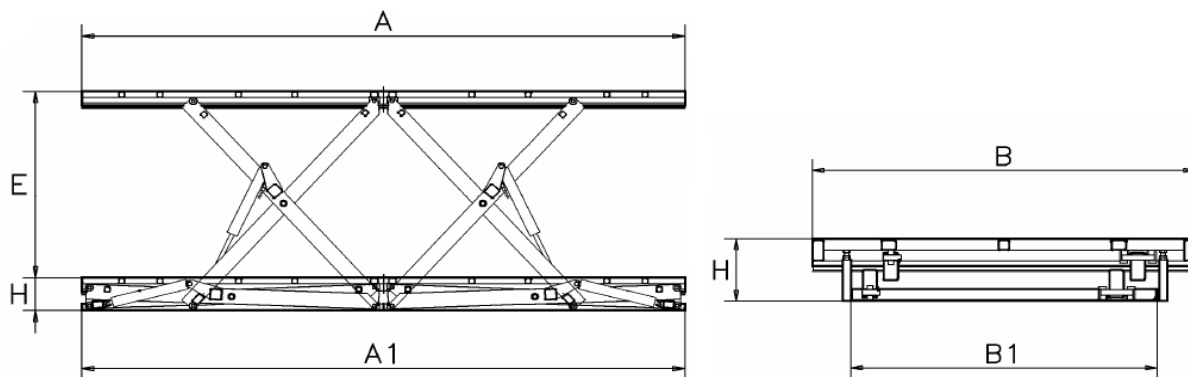
Модель	Наименование	Г/л, кг	Высота подъема, мм	Размер платформы, мм		Высота в сложенном состоянии, мм	Размер основания, мм		Мощность двигателя, кВт	Количество цилиндров	Диаметр цилиндров, мм	Время подъема, сек	Вес, кг
12070168	Стол подъемный ОК-Е-Т-1,0-0,8-2,5x0,8	1000	800	2500	800	200	2500	750	0,75	2	60	25	340
12070169	Стол подъемный ОК-Е-Т-1,0-0,8-3,5x1,0	1000	800	3500	1000	200	2500	750	0,75	2	60	25	360
12070170	Стол подъемный ОК-Е-Т-1,0-1,0-3,0x0,8	1000	1000	3000	800	220	3000	750	0,75	2	60	35	375
12070171	Стол подъемный ОК-Е-Т-1,0-1,0-3,0x1,0	1000	1000	3000	1000	220	3000	750	0,75	2	60	35	400
12070172	Стол подъемный ОК-Е-Т-1,0-1,2-4,0x0,8	1000	1200	4000	800	240	3600	750	0,75	2	60	46	480
12070173	Стол подъемный ОК-Е-Т-1,0-1,2-4,0x1,0	1000	1200	4000	1000	240	3600	750	0,75	2	60	46	500
12070174	Стол подъемный ОК-Е-Т-2,0-0,8-2,5x0,8	2000	800	2500	800	200	2500	750	1,1	4	60	25	380
12070175	Стол подъемный ОК-Е-Т-2,0-0,8-2,5x1,0	2000	800	2500	1000	200	2500	750	1,1	4	60	25	410
12070176	Стол подъемный ОК-Е-Т-2,0-1,0-3,0x0,8	2000	1000	3000	800	220	3000	750	1,1	4	60	35	430
12070177	Стол подъемный ОК-Е-Т-2,0-1,0-3,0x1,0	2000	1000	3000	1000	220	3000	750	1,1	4	60	35	460
12070178	Стол подъемный ОК-Е-Т-2,0-1,2-4,0x0,8	2000	1200	4000	800	240	3600	750	1,1	4	60	46	510
12070179	Стол подъемный ОК-Е-Т-2,0-1,2-4,0x1,0	2000	1200	4000	1000	240	3600	750	1,1	4	60	46	540
12070180	Стол подъемный ОК-Е-Т-4,0-0,95-3,2x0,8	4000	950	3200	800	260	3000	750	1,5	2	110	40	720
12070181	Стол подъемный ОК-Е-Т-4,0-0,95-3,2x1,0	4000	950	3200	1000	260	3000	750	1,5	2	110	40	750
12070182	Стол подъемный ОК-Е-Т-4,0-1,2-3,8x0,8	4000	1200	3800	800	270	3600	750	1,5	2	110	55	770
12070183	Стол подъемный ОК-Е-Т-4,0-1,2-3,8x1,0	4000	1200	3800	1000	270	3600	750	1,5	2	110	55	800

Москва: (495) 921-36-56

Санкт-Петербург: (812) 313-22-32

Сайт: [www.ptcompany.ru](http://www.ptcompany.ru)

Гидравлический подъемный стол с одинарными сдвоенными ножницами серия STANDART.



Производитель:

Otto Kurtbach GmbH Германия.

Модель	Наименование	Г/л, кг	Высота подъема, мм	Размер платформы, мм		Высота в сложенном состоянии, мм	Размер основания, мм		Мощность двигателя, кВт	Количество цилиндров	Диаметр цилиндров, мм	Время подъема, сек	Вес, кг
12070184	Стол подъемный ОК-S-T-2,0-1,0-3,5x1,0	2000	1000	3500	1000	300	3400	950	1,5	2	90	30	820
12070185	Стол подъемный ОК-S-T-2,0-1,6-5,0x1,0	2000	1600	5000	1000	350	5000	800	3	2	90	35	1460
12070186	Стол подъемный ОК-S-T-4,0-1,0-3,5x1,0	4000	1000	3500	1000	300	3400	950	3	2	110	28	1020
12070187	Стол подъемный ОК-S-T-4,0-1,6-5,0x1,2	4000	1600	5000	1200	350	5000	1000	4	4	90	48	1640
12070188	Стол подъемный ОК-S-T-6,0-1,6-5,0x1,2	6000	1600	5000	1200	380	5000	1000	4	4	90	50	1860
12070189	Стол подъемный ОК-S-T-6,0-1,6-5,0x2,0	6000	1600	5000	2000	380	5000	1600	4	4	90	50	2400