

**Гидравлический подъемный стол  
с двойными ножницами серия ERGO.**



**Производитель:**

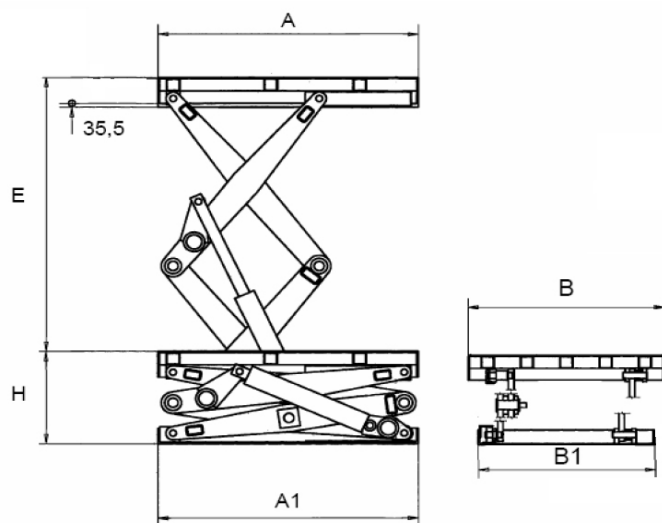
**Otto Kurtbach GmbH Германия.**

Модель	Наименование	Г/л, кг	Высота подъема, мм	Размер платформы, мм		Высота в сложенном состоянии, мм	Размер основания, мм		Мощность двигателя, кВт	Количество цилиндров	Диаметр цилиндров, мм	Время подъема, сек	Вес, кг
12070045	Стол подъемный ОК-Е-II-0,5-1,6-1,3x0,8	500	1600	1300	800	320	1300	750	0,55	1	60	29	265
12070046	Стол подъемный ОК-Е-II-0,5-1,6-1,3x1,0	500	1600	1300	1000	320	1300	750	0,55	1	60	29	275
12070047	Стол подъемный ОК-Е-II-0,5-2,0-1,7x0,8	500	2000	1700	800	350	1700	750	0,55	1	60	38	310
12070048	Стол подъемный ОК-Е-II-0,5-2,0-1,7x1,0	500	2000	1700	1000	350	1700	750	0,55	1	60	38	320
12070049	Стол подъемный ОК-Е-II-1,0-1,6-1,3x0,8	1000	1600	1300	800	360	1300	750	0,75	2	60	38	300
12070050	Стол подъемный ОК-Е-II-1,0-1,6-1,3x1,0	1000	1600	1300	1000	360	1300	750	0,75	2	60	38	315
12070051	Стол подъемный ОК-Е-II-1,0-2,0-1,7x0,8	1000	2000	1700	800	380	1700	750	1,1	2	60	38	370
12070052	Стол подъемный ОК-Е-II-1,0-2,0-1,7x1,0	1000	2000	1700	1000	380	1700	750	1,1	2	60	38	385

**Гидравлический подъемный стол  
с двойными ножницами серия STANDART.**



**Производитель:  
Otto Kurtbach GmbH Германия.**



Модель	Наименование	Г/л, кг	Высота подъема, мм	Размер платформ, мм		Высота в сложенном состоянии, мм	Размер основания, мм		Мощность двигателя, кВт	Количество цилиндров	Диаметр цилиндров, мм	Время подъема, сек	Вес, кг
12070110	Стол подъемный ОК-S-II-1,0-2,5-2,0x1,0	1000	2500	2000	1000	450	2000	950	1,1	2	60	48	750
12070111	Стол подъемный ОК-S-II-1,0-2,5-2,0x1,2	1000	2500	2000	1200	450	2000	950	1,1	2	60	48	800
12070112	Стол подъемный ОК-S-II-1,0-2,9-2,5x1,0	1000	2900	2500	1000	550	2500	940	3	2	70	44	1400
12070113	Стол подъемный ОК-S-II-1,0-2,9-2,5x1,2	1000	2900	2500	1200	550	2500	940	3	2	70	44	1500
12070114	Стол подъемный ОК-S-II-2,0-1,6-1,4x1,0	2000	1600	1400	1000	450	1400	950	1,1	2	70	42	500
12070115	Стол подъемный ОК-S-II-2,0-1,6-1,4x1,2	2000	1600	1400	1200	450	1400	950	1,1	2	70	42	530
12070116	Стол подъемный ОК-S-II-2,0-2,0-1,7x1,0	2000	2000	1700	1000	500	1700	950	1,1	2	70	51	610
12070117	Стол подъемный ОК-S-II-2,0-2,0-1,7x1,2	2000	2000	1700	1200	500	1700	950	1,1	2	70	51	650
12070118	Стол подъемный ОК-S-II-2,0-2,4-2,0x1,0	2000	2400	2000	1000	500	2000	950	1,5	2	70	64	900
12070119	Стол подъемный ОК-S-II-2,0-2,4-2,0x1,2	2000	2400	2000	1200	500	2000	950	1,5	2	70	64	950
12070120	Стол подъемный ОК-S-II-2,0-2,9-2,5x1,2	2000	2900	2500	1200	600	2500	1100	3	2	90	70	2200
12070121	Стол подъемный ОК-S-II-2,0-2,9-2,5x1,5	2000	2900	2500	1500	600	2500	1400	3	2	90	70	2300
12070122	Стол подъемный ОК-S-II-2,0-3,5-3,0x1,5	2000	3500	3000	1500	650	3000	1370	4	2	90	66	2800
12070123	Стол подъемный ОК-S-II-3,0-1,5-1,5x1,2	3000	1500	1500	1200	600	1400	1080	3	1	120	30	1500
12070124	Стол подъемный ОК-S-II-3,0-1,8-1,8x1,2	3000	1800	1800	1200	600	1700	1100	3	2	90	44	1700
12070125	Стол подъемный ОК-S-II-3,0-2,3-2,0x1,2	3000	2300	2000	1200	600	2000	1100	4	2	110	68	2200
12070126	Стол подъемный ОК-S-II-3,0-2,9-2,5x1,2	3000	2900	2500	1200	600	2500	1100	4	2	110	80	2400
12070127	Стол подъемный ОК-S-II-3,0-3,5-3,0x1,5	3000	3500	3000	1500	650	3000	1370	4	2	110	95	3200
12070128	Стол подъемный ОК-S-II-3,0-3,5-3,0x2,0	3000	3500	3000	2000	650	3000	1870	4	2	110	95	3380