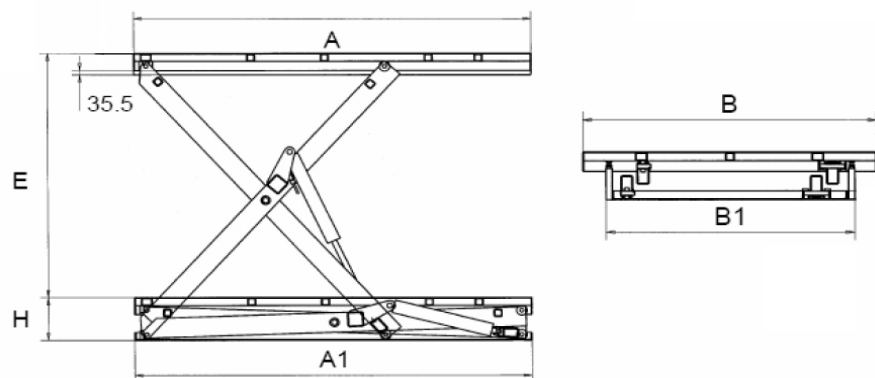


Гидравлический подъемный стол с одинарными ножницами серия STANDART.



Производитель:

Otto Kurtbach GmbH Германия.



Модель	Наименование	Г/л, кг	Высота подъема, мм	Размер платформы, мм		Высота в сложенном состоянии, мм	Размер основания, мм		Мощность двигателя, кВт	Количество цилиндров	Диаметр цилиндров, мм	Время подъема, сек	Вес, кг
12070053	Стол подъемный ОК-S-I-1,0-0-0,8-1,4x0,8	1000	800	1400	800	300	1400	750	1,1	1	90	16	300
12070054	Стол подъемный ОК-S-I-1,0-0-0,8-1,4x1,0	1000	800	1400	1000	300	1400	750	1,1	1	90	16	320
12070055	Стол подъемный ОК-S-I-1,0-0-0,8-1,4x1,4	1000	800	1400	1400	300	1400	1150	1,5	2	70	14	430
12070056	Стол подъемный ОК-S-I-1,0-1,1-1,7x1,0	1000	1100	1700	1000	300	1700	950	1,1	1	90	22	400
12070057	Стол подъемный ОК-S-I-1,0-1,1-1,7x1,2	1000	1100	1700	1200	300	1700	950	1,1	1	90	22	430
12070058	Стол подъемный ОК-S-I-1,0-1,1-1,7x1,4	1000	1100	1700	1400	300	1700	1150	1,5	2	70	19	530
12070059	Стол подъемный ОК-S-I-1,0-1,3-2,0x1,0	1000	1300	2000	1000	320	2000	950	1,1	1	90	29	500
12070060	Стол подъемный ОК-S-I-1,0-1,3-2,0x1,2	1000	1300	2000	1200	320	2000	950	1,1	1	90	29	580
12070061	Стол подъемный ОК-S-I-1,0-1,3-2,0x1,4	1000	1300	2000	1400	320	2000	1150	1,5	2	70	25	810
12070062	Стол подъемный ОК-S-I-1,0-1,6-2,5x1,2	1000	1600	2500	1200	350	2500	1000	1,5	1	90	28	700
12070063	Стол подъемный ОК-S-I-1,0-1,6-2,5x1,5	1000	1600	2500	1500	350	2500	1200	3	2	90	34	950
12070064	Стол подъемный ОК-S-I-1,0-2,0-3,0x1,2	1000	2000	3000	1200	350	3000	1000	3	2	90	45	1000
12070065	Стол подъемный ОК-S-I-1,0-2,0-3,0x1,5	1000	2000	3000	1500	350	3000	1200	3	2	90	45	1110
12070066	Стол подъемный ОК-S-I-1,0-2,0-3,0x2,0	1000	2000	3000	2000	350	3000	1600	3	2	90	45	1270
12070067	Стол подъемный ОК-S-I-2,0-0,8-1,4x0,8	2000	800	1400	800	300	1400	750	1,5	1	110	16	320
12070068	Стол подъемный ОК-S-I-2,0-0,8-1,4x1,0	2000	800	1400	1000	300	1400	750	1,5	1	110	16	340
12070069	Стол подъемный ОК-S-I-2,0-0,8-1,4x1,4	2000	800	1400	1400	300	1400	1150	1,5	2	90	23	450
12070070	Стол подъемный ОК-S-I-2,0-1,1-1,7x1,0	2000	1100	1700	1000	300	1700	950	1,5	1	1100	23	420

Москва: (495) 921-36-56

Санкт-Петербург: (812) 313-22-32

Сайт: www.ptcompany.ru

12070071	Стол подъемный ОК-S-I-2,0-1,1-1,7x1,2	2000	1100	1700	1200	300	1700	950	1,5	1	110	23	450
12070072	Стол подъемный ОК-S-I-2,0-1,1-1,7x1,4	2000	1100	1700	1400	300	1700	1150	3	2	90	20	550
12070073	Стол подъемный ОК-S-I-2,0-1,3-2,0x1,0	2000	1300	2000	1000	320	2000	950	1,5	1	110	30	520
12070074	Стол подъемный ОК-S-I-2,0-1,3-2,0x1,2	2000	1300	2000	1200	320	2000	950	1,5	1	110	30	600
12070075	Стол подъемный ОК-S-I-2,0-1,3-2,0x1,4	2000	1300	2000	1400	320	2000	1150	3	2	90	26	840
12070076	Стол подъемный ОК-S-I-2,0-1,6-2,5x1,2	2000	1600	2500	1200	350	2500	1000	3	2	90	34	820
12070077	Стол подъемный ОК-S-I-2,0-1,6-2,5x1,5	2000	1600	2500	1500	350	2500	1200	3	2	90	34	950
12070078	Стол подъемный ОК-S-I-2,0-2,0-3,0x1,2	2000	2000	3000	1200	350	3000	1000	3	2	90	43	1000
12070079	Стол подъемный ОК-S-I-2,0-2,0-3,0x1,5	2000	2000	3000	1500	350	3000	1200	3	2	90	43	1110
12070080	Стол подъемный ОК-S-I-2,0-2,0-3,0x2,0	2000	2000	3000	2000	350	3000	1600	3	2	90	43	1270
12070081	Стол подъемный ОК-S-I-2,0-2,0-3,5x1,5	2000	2000	3500	1500	350	3500	1200	3	2	90	46	1300
12070082	Стол подъемный ОК-S-I-2,0-2,0-3,5x2,0	2000	2000	3500	2000	350	3500	1600	3	2	90	46	1450
12070083	Стол подъемный ОК-S-I-3,0-0,85-1,5x1,0	3000	850	1500	1000	350	1500	950	2,2	2	90	22	540
12070084	Стол подъемный ОК-S-I-3,0-0,85-1,5x1,2	3000	850	1500	1200	350	1500	950	2,2	2	90	22	580
12070085	Стол подъемный ОК-S-I-3,0-1,2-2,0x1,0	3000	1200	2000	1000	350	2000	950	3	2	90	25	780
12070086	Стол подъемный ОК-S-I-3,0-1,2-2,0x1,2	3000	1200	2000	1200	350	2000	950	3	2	90	25	840
12070087	Стол подъемный ОК-S-I-3,0-1,6-2,5x1,2	3000	1600	2500	1200	380	2500	1000	3	2	90	35	1000
12070088	Стол подъемный ОК-S-I-3,0-1,6-2,5x1,5	3000	1600	2500	1500	380	2500	1200	3	2	90	35	1110
12070089	Стол подъемный ОК-S-I-3,0-2,0-3,0x1,5	3000	2000	3000	1500	380	3000	1200	4	2	110	47	1270
12070090	Стол подъемный ОК-S-I-3,0-2,0-3,0x2,0	3000	2000	3000	2000	380	3000	1600	4	2	110	47	1400
12070091	Стол подъемный ОК-S-I-3,0-2,0-3,5x1,5	3000	2000	3500	1500	400	3500	1200	4	2	110	50	1400
12070092	Стол подъемный ОК-S-I-3,0-2,0-3,5x2,0	3000	2000	3500	2000	400	3500	1600	4	2	110	50	1550
12070093	Стол подъемный ОК-S-I-5,0-1,6-2,5x1,5	5000	1600	2500	1500	450	2500	1200	4	2	110	37	1550
12070094	Стол подъемный ОК-S-I-5,0-1,6-2,5x2,0	5000	1600	2500	2000	450	2500	1600	4	2	110	37	1700
12070095	Стол подъемный ОК-S-I-5,0-1,8-3,0x1,5	5000	1800	3000	1500	500	3000	1200	4	2	110	45	2000
12070096	Стол подъемный ОК-S-I-5,0-1,8-3,0x2,0	5000	1800	3000	2000	500	3000	1600	4	2	110	45	2200
12070097	Стол подъемный ОК-S-I-5,0-1,8-3,5x2,0	5000	1800	3500	2000	500	3000	1600	4	2	110	45	2350
12070098	Стол подъемный ОК-S-I-5,0-1,8-3,5x2,4	5000	1800	3500	2400	500	3000	2000	4	2	110	45	2450
12070099	Стол подъемный ОК-S-I-5,0-2,0-3,5x2,0	5000	2000	3500	2000	550	3500	1600	4	2	110	55	2400
12070100	Стол подъемный ОК-S-I-5,0-2,0-3,5x2,4	5000	2000	3500	2400	550	3500	2000	4	2	110	55	2500
12070101	Стол подъемный ОК-S-I-5,0-2,0-4,0x2,4	5000	2000	4000	2400	550	3500	200	4	2	110	55	2600
12070102	Стол подъемный ОК-S-I-7,0-1,5-2,5x1,5	7000	1500	2500	1500	550	2500	1250	4	2	120	45	1850
12070103	Стол подъемный ОК-S-I-7,0-1,5-2,5x2,0	7000	1500	2500	2000	550	2500	1600	4	2	120	45	2000
12070104	Стол подъемный ОК-S-I-7,0-1,8-3,0x1,5	7000	1800	3000	1500	600	3000	1250	4	2	120	55	2150
12070105	Стол подъемный ОК-S-I-7,0-1,8-3,0x2,0	7000	1800	3000	2000	600	3000	1600	4	2	120	55	2300
12070106	Стол подъемный ОК-S-I-7,0-1,8-3,5x2,0	7000	1800	3500	2000	600	3000	1600	4	2	120	55	2450
12070107	Стол подъемный ОК-S-I-7,0-2,0-3,5x2,0	7000	2000	3500	2000	600	3500	1600	4	2	120	64	2680
12070108	Стол подъемный ОК-S-I-7,0-2,0-3,5x2,4	7000	2000	3500	2400	600	3500	2100	4	2	120	64	2850
12070109	Стол подъемный ОК-S-I-7,0-2,0-4,0x2,4	7000	2000	4000	2400	600	3500	2100	4	2	120	64	3000