

Компактные штабелеры серии GX обеспечат верные решения, там где ценят пространство. Благодаря недавнему обновлению серии, эти штабелеры стали еще более сильны, надежны и ближе к потребностям клиентов, чем когда-либо. Мы применили, специальные стали высокого сопротивления, и более крепкие защитные пластиковые покрытия – и это только некоторые примеры их модификации.

АКБ и зарядное устройство встроены.

Оригинальное решение: модели GX 12/25 и GX 12/29 могут оснащаться опцией «Свободный ход» посредством установки дополнительного (второго) гидравлического цилиндра подъема.



- Крупные клавиши управления на ручке-бабочке, позволяют выбрать оптимальную скорость и точное управление.
- Индикатор разряда батарей.
- Кнопка безопасности и сигнала расположены наверху ручки управления.
- Счетчик моточасов для версий Plus и Gel.



- Новая «двойная» защита - синоним легкости использования и надежности.
- При сервисных работах можно снять только нижнюю часть, что откроет свободный доступ к батареям. Увеличенная толщина кожуха на 20% делает его еще более крепким.



- В случае низкого уровня заряда батареи, система блокирует подъем.



Изготовитель		PRAMAC					
		GX 10/09	GX 10/16	GX 10/20	GX 12/25	GX 12/29	GX 12/35
Модель							
Грузоподъемность	Q (t)	1000			1200		
Центр тяжести	c (mm)	600					
Управление: ручное, пешим оператором, с площадки, с сиденья, подборщиком заказов		ручное, пешим оператором					
Основные размеры							
Высота подъема	h3 (mm)	900	1600	2000	2500	2900	3500
Свободный подъем вил	h2 (mm)	810	1510	1910	- ⁽¹⁾	- ⁽¹⁾	80
Длина вил	l (mm)	1150					
Размер профиля лонжерона вил (ширина x толщина)	n x S1	150 x 70					
Общая длина	L (mm)	1825					
Длина передней части до спинки вил	L2 (mm)	675					
Общая ширина	B (mm)	850					
Габаритная высота (вилы опущены)	h1 (mm)	1300	1970	2370	1780	1980	2250
Габаритная высота (вилы максимальный подъем)	h4 (mm)	1300	1970	2370	2985	3385	3915
Радиус разворота	Wa (mm)	1460					
Рабочий коридор с поддоном 800 x 1200 мм. (сторона захвата 800 мм.)	Ast (mm)	2075					
Рабочие данные							
Скорость передвижения, с грузом / без груза	км/ч	4,0 / 5,0					
Скорость подъема с грузом / без груза	м/с	0,09 / 0,12			0,08 / 0,12		
Скорость опускания с грузом / без груза	м/с	0,4 / 0,1					
Максимально преодолеваемый уклон, с грузом / без груза	%	5 / 10					
Вес							
Вес штабелера, включая батарею (без нагрузки)	kg	372	393	413	481 515 ⁽²⁾	496 530 ⁽²⁾	531 562 ⁽²⁾
Нагрузка на оси с грузом (рулевая / грузовая)	kg	428 / 944	443 / 950	457 / 956	545 / 1136 569 / 1146	559 / 1137 583 / 1147	585 / 1146 609 / 1156
Нагрузка на оси без груза (рулевая / грузовая)	kg	273 / 99	288 / 105	302 / 111	358 / 123 382 / 133	372 / 124 396 / 134	398 / 133 422 / 123
Ходовая часть							
Колесная формула (опорные + маршевое / грузовые)	кол-во	2 + 1 M/ 2					
Шины: литые, резина - G, полиуретан - P, нейлон - N	тип	P + G ⁽³⁾ / P					
Размер колес, маршевое		240 x 60			250 x 76		
Размер колес, передние (опорные)	mm	150 x 40					
Размер колес, задние (грузовые)	mm	82 x 70					
Колесная база	Y (mm)	1190					
Расстояние от грузовой оси до конца вил	X (mm)	365					
Рабочий тормоз	тип	Электрический					
Электрические данные							
Мощность маршевого двигателя	kW	0,5			0,7		
Мощность двигателя подъема	kW	2,2					
Батарея	тип	Стартерная					
АКБ вольтаж / емкость	V/Ah	24 / 74			24 / 92 24 / 110 ⁽²⁾ (4)		
Ориентировочное время использования между подзарядками	ч	3			3 5 ⁽²⁾		
Зарядное устройство	V / A	24 / 13			24 / 20		

1) дополнительная опция свободный подъем вил.

2) для версии PLUS с увеличенной емкостью аккумуляторов.

3) Опция: ведущее колесо P- полиуретан.

4) Батареи емкостью 132 Ah при 20-ти часовом испытании.

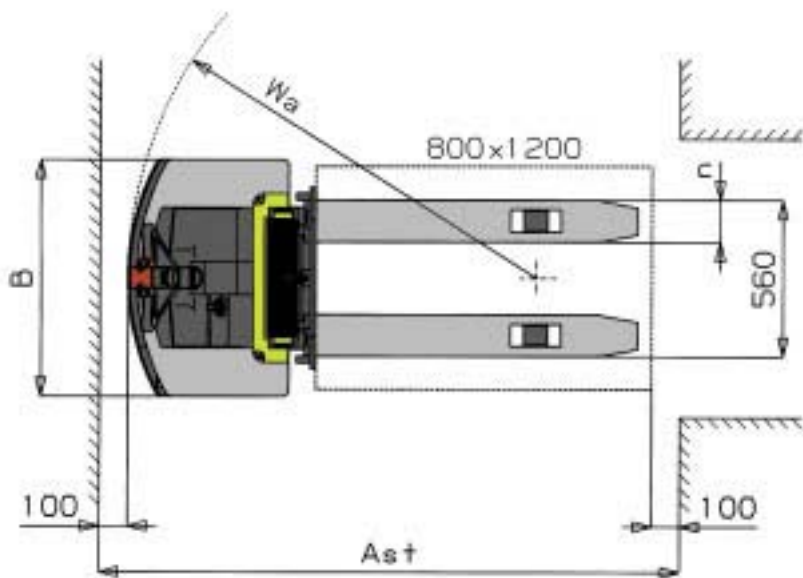
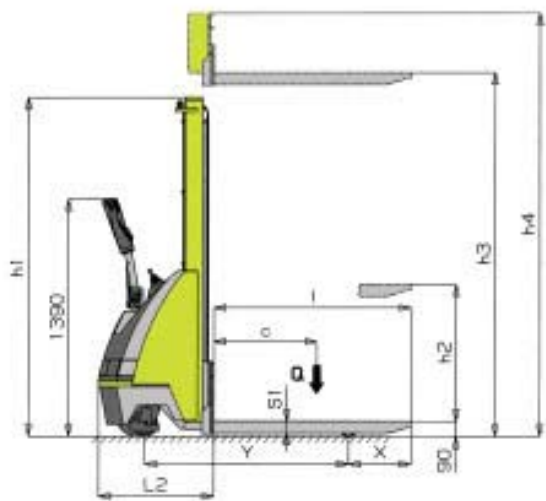
5) Опция: «двойное управление вилами» с джойстика (стандарт) и кнопками на ручке управления (опция)

Все модели могут оснащаться гелевыми (необслуживаемыми) аккумуляторами.

Москва (495) 921-36-56

Санкт-Петербург (812) 313-22-32

www.ptcompany.ru



Москва (495) 921-36-56
Санкт-Петербург (812) 313-22-32

www.ptcompany.ru