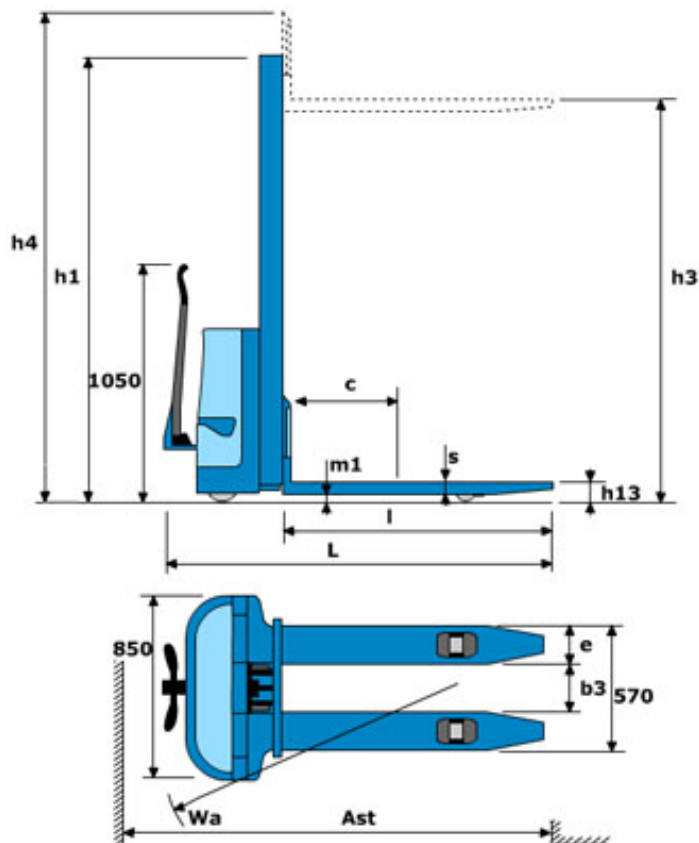


Штабелеры не самоходные с электрическим подъемом
 “Otto Kurtbach” модели
 “Faster M10”.



	Обозн.	Ед. изм.	Faster M1016	Faster M1026	Faster M1031	Faster M1036
Грузоподъемность		кг	1000			
Центр загрузки	c	мм	600			
Высота подъема	h3	мм	1600	2600	3100	3600
Высота в нижнем положении	h13	мм	90			
Расстояние до поверхности	m1	мм	35			
Длина вил	l	мм	1140			
Ширина вил	b1	мм	570			
Расстояние между вилами	b3	мм	230			
Ширина вилы	e	мм	170			
Высота вилы	s	мм	55			
Общая длина	L	мм	1720		1730	
Общая ширина	B	мм	850			
Высота ручки	h14	мм	1050	1050	1050	1050
Габаритная высота (min)	h1	мм	2060	1810	2060	2360
Габаритная высота (max)	h4	мм	2060	3055	3555	4105
Скорость подъема с грузом/без груза		м/с	0.06/0.13	0.08/0.13	0.07/0.13	0.06/0.13
Скорость спуска с грузом/без груза		м/с	0.11/0.09	0.2/0.15	0.22/0.19	0.22/0.19
Аккумулятор емкость/напряжение		В/А*ч	12/100-155			
Размер передних колес		мм	200x40			
Размер задних колес		мм	85x80			
Число колес спереди/сзади			2/2			
Радиус поворота	Wa	мм	1340		1350	
Ширина прохода с паллетой	Ast	мм	2030		2040	
Собственный вес		кг	372	472	447	495